



Toprak Havlupan

radiators

Product Catalog
Продукт

2020



www.havlupan.com.tr



The factory is located in Europe side of Istanbul, which is giving a logistic advantage to Europe market.

Местоположението на фабриката от европейската страна на Истанбул предлага предимство по отношение на логистиката при реализирането на нашите цели за износ за европейския пазар.



Professional staff with a long working Experience in the Company is one of the main values.

Нашият професионален персонал с дългогодишен трудов опит е една от основните ценности на компанията.



With modern machine parking production quality is stabil and it is very important for customer satisfaction.

Осигуряването на стабилно качество на производството с модерен машинен парк е много важно за удовлетворението на клиентите.

INDEX

Toprak Towel Radiators	3
Decorative Towel Radiators	15
Aluminum Towel Radiators	25

ЗА НАС

Toprak Havlupan, е турска компания, създадена през 2003 г. в Истанбул. Днес е един от водещите производители на лира за баня в Турция,

През последните 17 години тя се превърна във фабрика с годишен производствен капацитет от 300.000 броя лири за баня.

Днес нашата компания произвежда продукти и произведени от самата нея за вътрешни и международни търговски и индустриални пазари.

Различни категории:

- Стандартно боядисани (бяло, черно, антрацит) и покритие (хром, злато, мед) лири за баня
- Стоманени лира

Освен това, по желание на клиента, компанията предлага и електрическа версия на лира за баня

Има офиси на компанията в Турция и България.

Една от основните цели на компанията е да се развирва в международен пазар.

Основната стратегия на компанията е да достигне до важни пазарни позиции със собствени марки.

About Us

The Toprak Havlupan company is a Turkish company created in 2003 in İSTANBUL. It is today one the leading towel radiator producers in Turkey.

Over the last 17 years, it went from a small company to the factory with yearly production capacity of 300.000 pcs of towel radiators.

The company today designs and sells own produced goods for the domestic, commercial and industrial markets.

The different categories are:

- Standard painted (White, black, antracite) and plated (chrome, gold, copper) towel radiators,
- Steel design towel radiators,
- Aluminium towel radiators,

Also upon the request of customers company is offering electrical version of towel radiators.

Originally based in Turkey, company also has an office in Bulgaria.

One of the main targets of the company is currently to develop internationally.

The strategy of company is to reach significant market positions under its own brands.



toprak

towel radiators

Toprak series of towel radiators are standard products with D type profile with thickness of 1.20 mm and 21 mm diameter tubes with thickness of 0.90 mm.

These products are 2 types;
- painted with electrostatic powder paints (white, black and antracite)
- plated with chemical process (chrome, gold, copper)

Standard widths are 400 mm, 500 mm, 600 mm
Standard lengths are from 700 mm to 1800 mm with 100 mm steps.

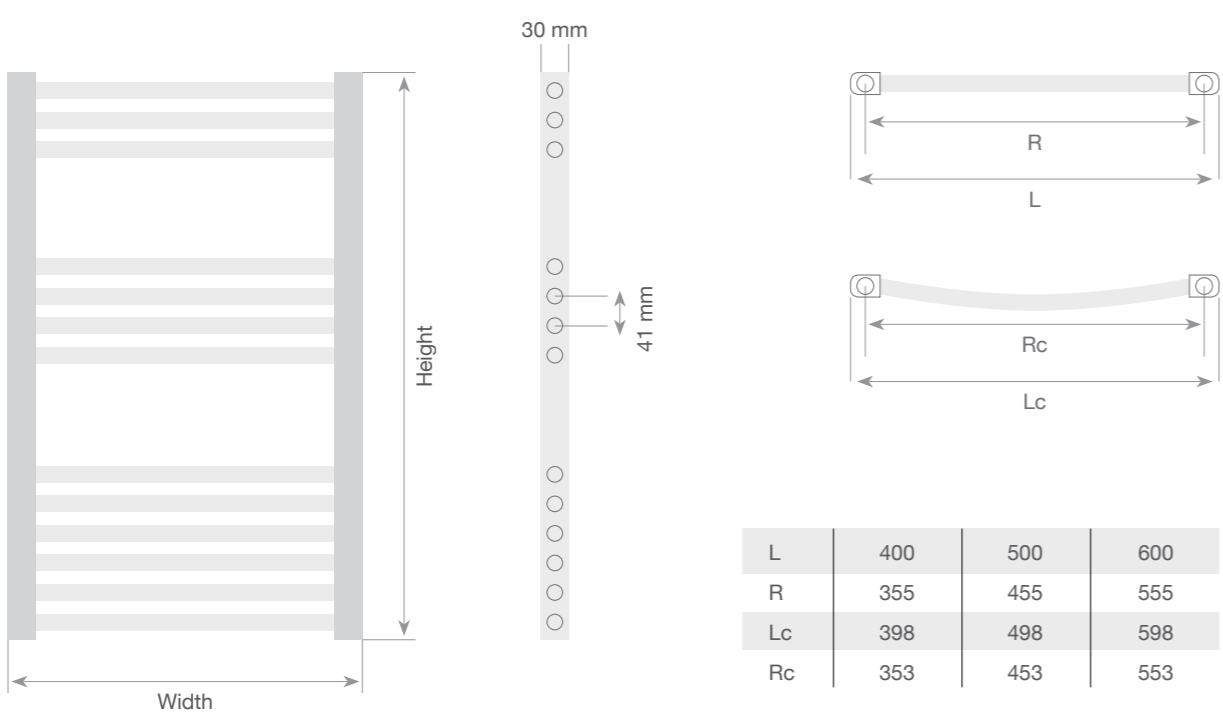
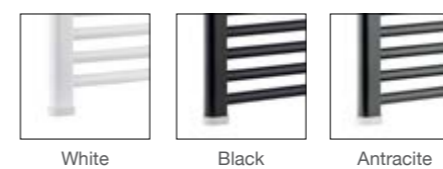
Радиаторите за кърпи от серията Toprak са стандартни продукти, произведени от Д-тин профил с дебелина 1,2 mm и тръби с диаметър 0,90 mm, 21 mm

Тези продукти са от 2 вида;
- продукти, боядисани с електростатична прахообразна боя (бяло, черно и антрацит)
- продукти с химическо покритие (хром, злато, мед)

Стандартни ширини;
400 mm, 500 mm, 600 mm
Стандартни дължини; На интервали от 100 mm Той е от 700 mm до 1800 mm.



Colours / Цветове



Technical Information

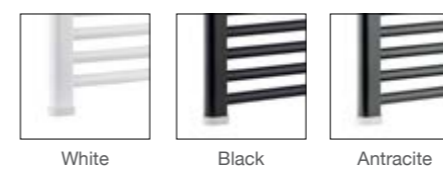
Material	Steel
Working system	Combi boiler, Central heating
Finish	White painting
Max. working pressure	5 Bar
Max. working temperature	70 - 80 Degree
Connection diameter	1/2"
Accessories	Fixings
Manufacturer Guarantee	5 Years

Техническа Характеристика

Материал	Стомана
Начин на работа	Комбинирана, Централна система
Външно покритие	Бял
Максимално налягане	5 бар
Максимална температура	70 - 80 Температура
Диаметър на връзката	1/2"
Акcesoари	Апарати за стенен монтаж
Гаранционен срок	5 Години



Colours / Цветове

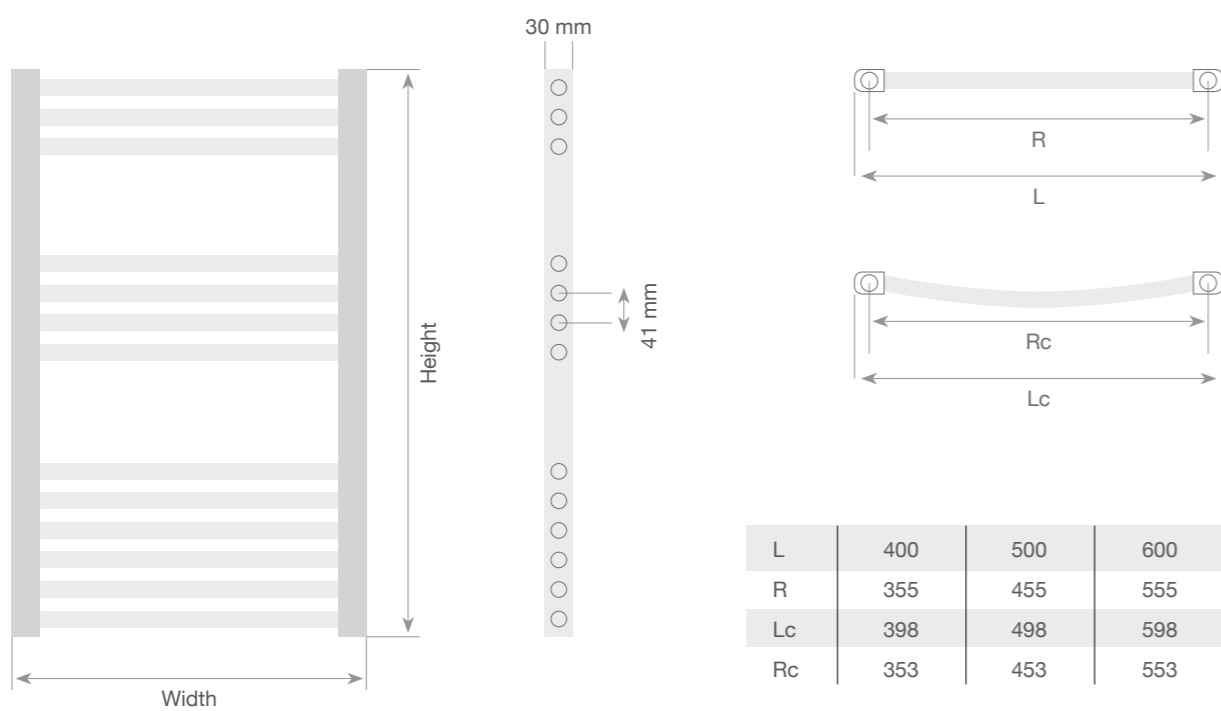


Technical Information

Material	Steel
Working system	Combi boiler, Central heating
Finish	Black plating
Max. working pressure	5 Bar
Max. working temperature	70 - 80 Degree
Connection diameter	1/2"
Accessories	Fixings
Manufacturer Guarantee	5 Years

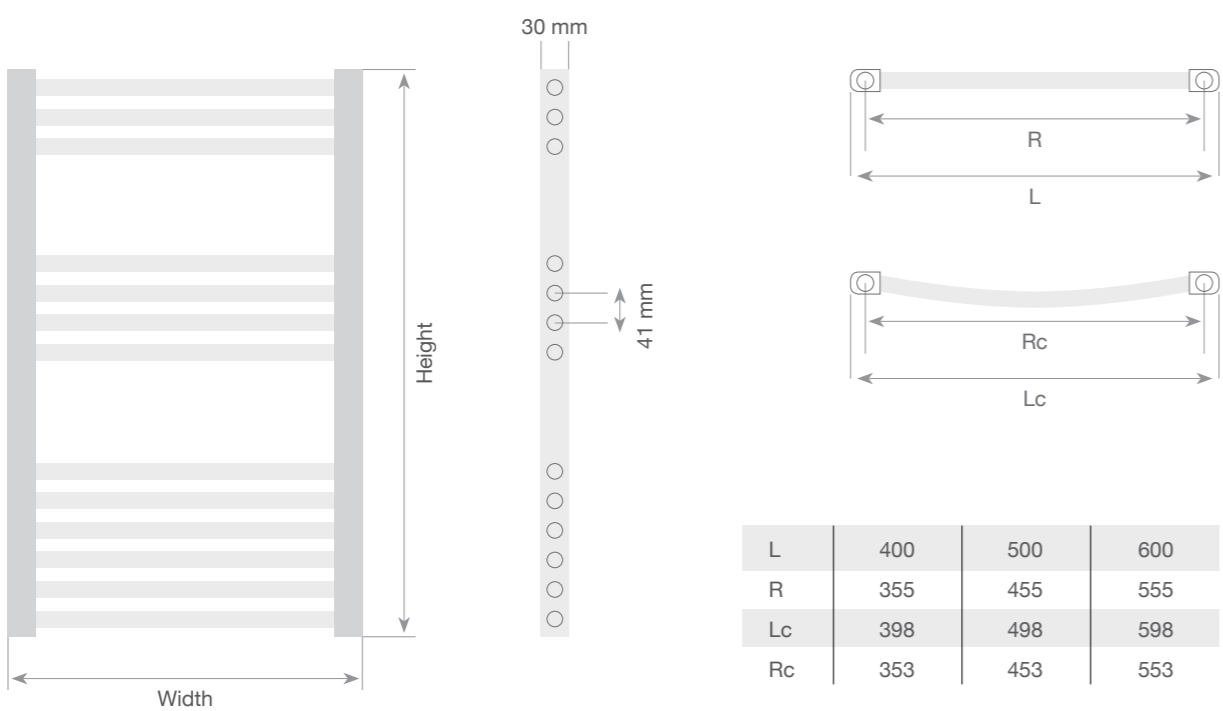
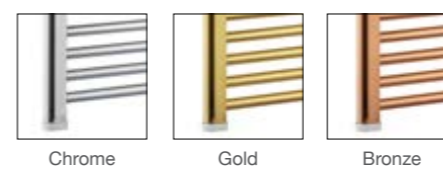
Техническа Характеристика

Материал	Стомана
Начин на работа	Комбинирана, Централна система
Външно покритие	Черно
Максимално налягане	5 бар
Максимална температура	70 - 80 Температура
Диаметър на връзката	1/2"
Акcesoари	Апарати за стенен монтаж
Гаранционен срок	5 Години





Colours / Цветове



Technical Information

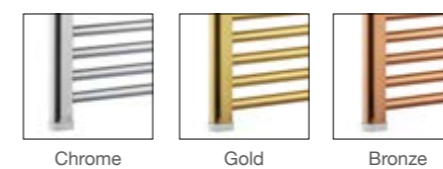
Material	Steel
Working system	Combi boiler, Central heating
Finish	Chrome plating
Max. working pressure	5 Bar
Max. working temperature	70 - 80 Degree
Connection diameter	1/2"
Accessories	Fixings
Manufacturer Guarantee	5 Years

Техническа Характеристика

Материал	Стомана
Начин на работа	Комбинирана, Централна система
Външно покритие	Хром
Максимално налягане	5 бар
Максимална температура	70 - 80 Температура
Диаметър на връзката	1/2"
Акcesoари	Апарати за стенен монтаж
Гаранционен срок	5 Години



Colours / Цветове

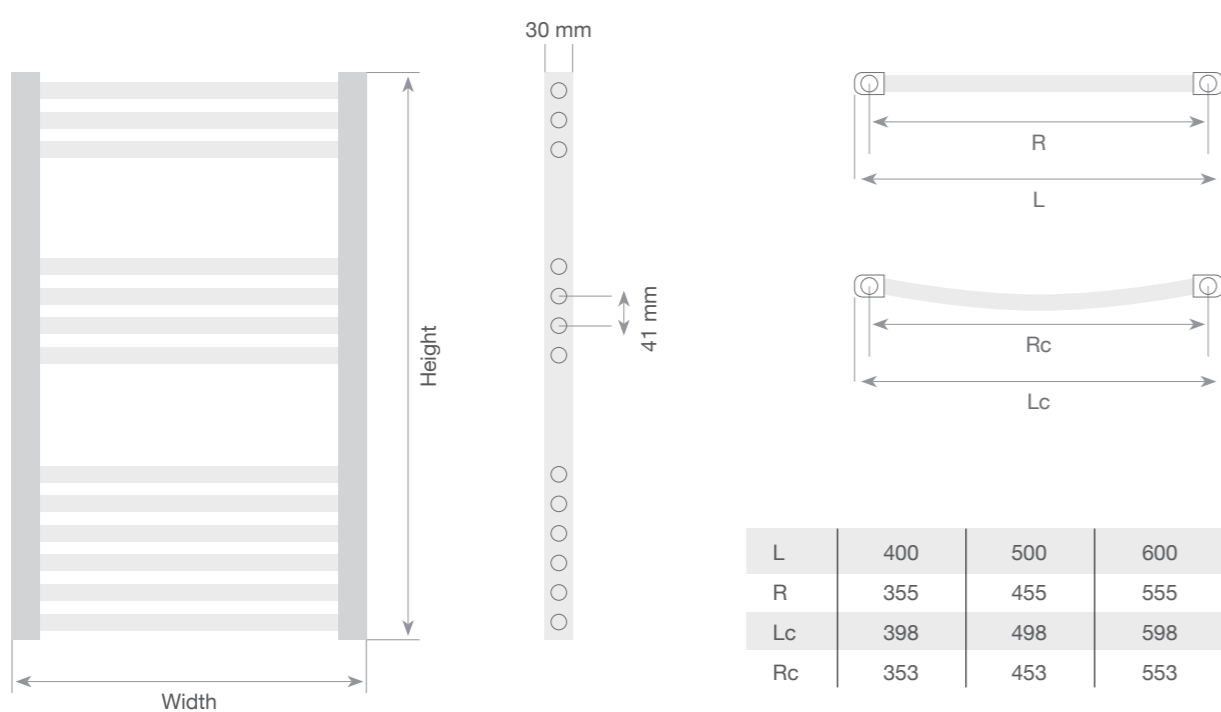


Technical Information

Material	Steel
Working system	Combi boiler, Central heating
Finish	Bronze plating
Max. working pressure	5 Bar
Max. working temperature	70 - 80 Degree
Connection diameter	1/2"
Accessories	Fixings
Manufacturer Guarantee	5 Years

Техническа Характеристика

Материал	Стомана
Начин на работа	Комбинирана, Централна система
Външно покритие	Бронз
Максимално налягане	5 бар
Максимална температура	70 - 80 Температура
Диаметър на връзката	1/2"
Акcesoари	Апарати за стенен монтаж
Гаранционен срок	5 Години



White Painting
Бял Боядисани

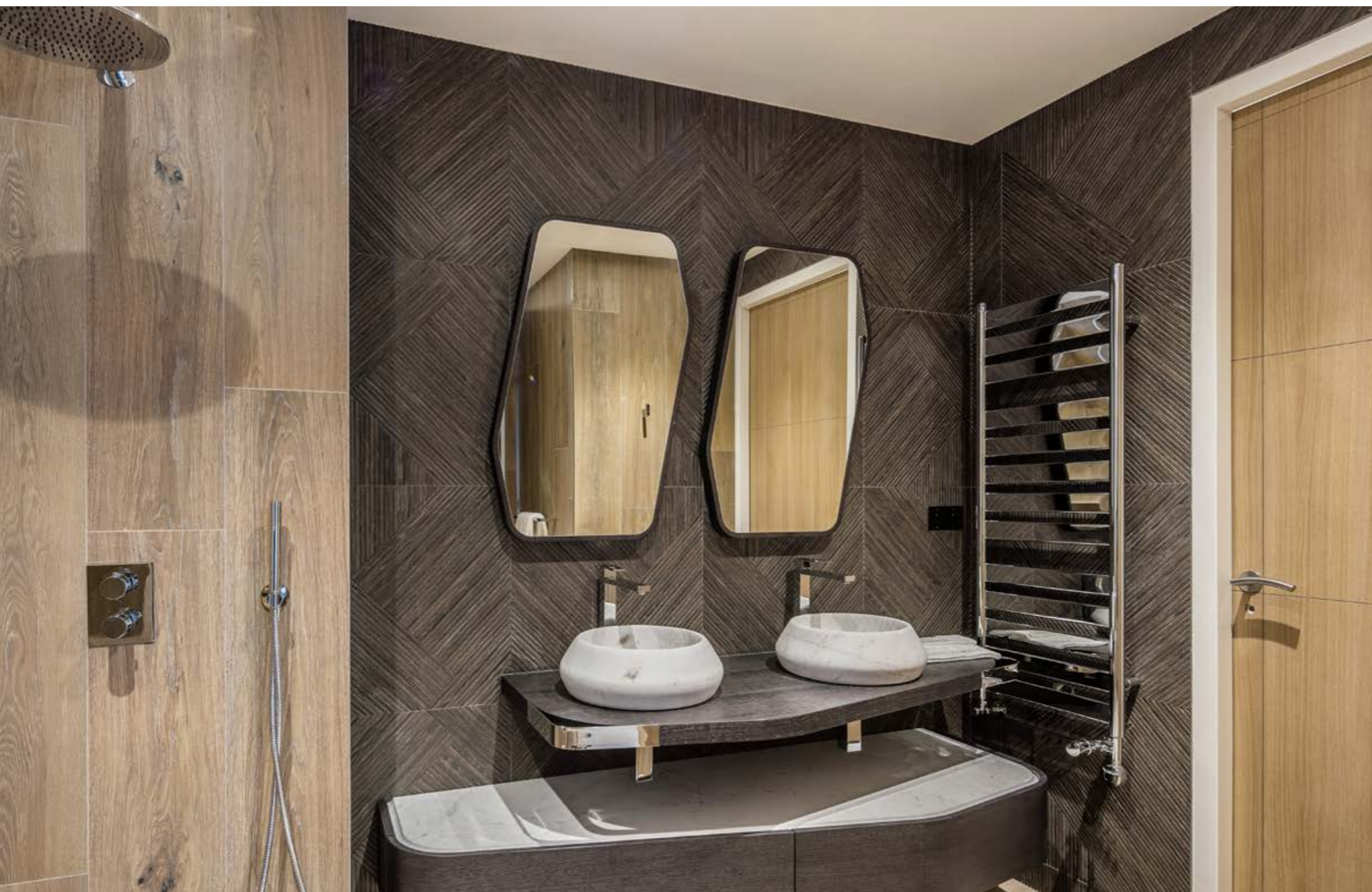
WIDTH Ширина	HEIGHT Височина	TUBES Брой Тръби	PIPE CENTER Междусие	WEIGHT Нето тегло	HEAT OUTPUT 90°70 / 20 C Отоплителна Мощност	
					Watt	Kcal/h
mm	mm	Std	mm	Kg		
400	600	10	355	2.85	267	230
400	700	12	355	3.22	317	273
400	800	14	355	3.73	367	316
400	900	15	355	4.11	401	345
400	1000	16	355	4.48	435	375
400	1100	17	355	4.85	469	404
400	1200	18	355	5.36	503	433
400	1300	20	355	5.73	553	476
400	1400	22	355	6.24	603	519
400	1500	24	355	6.76	653	562
400	1600	26	355	7.27	703	605
400	1700	28	355	7.78	753	648
400	1800	30	355	8.29	802	691
500	600	10	455	3.23	307	264
500	700	12	455	3.65	365	314
500	800	14	455	4.21	423	364
500	900	15	455	4.66	461	396
500	1000	16	455	5.07	499	429
500	1100	17	455	5.49	536	462
500	1200	18	455	6.08	574	494
500	1300	20	455	6.86	633	544
500	1400	22	455	7.46	690	594
500	1500	24	455	7.88	748	644
500	1600	26	455	8.29	806	693
500	1700	28	455	8.89	863	743
500	1800	30	455	9.48	921	793
600	600	10	555	3.62	347	298
600	700	12	555	4.07	412	355
600	800	14	555	4.53	478	411
600	900	15	555	4.99	520	447
600	1000	16	555	5.67	562	483
600	1100	17	555	6.13	604	520
600	1200	18	555	6.81	646	556
600	1300	20	555	7.72	711	612
600	1400	22	555	8.40	777	669
600	1500	24	555	8.85	843	725
600	1600	26	555	9.31	908	782
600	1700	28	555	9.99	974	838
600	1800	30	555	10.68	1040	895

Note : Dimensions and tube quantities could be change upon customer request.

Chrome Plating
Хром Покритие

WIDTH Ширина	HEIGHT Височина	TUBES Брой Тръби	PIPE CENTER Междусие	WEIGHT Нето тегло	HEAT OUTPUT 90°70 / 20 C Отоплителна Мощност	
					Watt	Kcal/h
mm	mm	Std	mm	Kg		
400	600	11	355	3.40	155	135
400	700	13	355	3.90	166	143
400	800	14	355	5.20	177	152
400	900	15	355	5.70	198	175
400	1000	16	355	6.20	219	188
400	1100	18	355	6.70	240	206
400	1200	20	355	7.20	260	224
400	1300	21	355	7.60	286	255
400	1400	22	355	8.00	309	266
400	1500	24	355	8.50	334	287
400	1600	26	355	8.90	347	299
400	1700	28	355	9.30	377	324
400	1800	30	355	9.70	457	350
500	600	11	455	4.00	190	165
500	700	13	455	4.50	202	174
500	800	14	455	6.20	218	188
500	900	15	455	6.70	244	210
500	1000	16	455	7.10	267	230
500	1100	18	455	7.50	291	250
500	1200	20	455	8.00	315	271
500	1300	21	455	8.60	343	298
500	1400	22	455	9.20	372	320
500	1500	24	455	9.90	400	344
500	1600	26	455	10.40	427	367
500	1700	28	455	11.10	457	390
500	1800	30	455	11.7	484	416
600	600	11	555	4.60	219	190
600	700	13	555	5.10	239	206
600	800	14	555	7.30	258	222
600	900	15	555	7.70	285	247
600	1000	16	555	8.00	314	270
600	1100	18	555	8.40	342	294
600	1200	20	555	8.80	370	318
600	1300	21	555	9.60	405	349
600	1400	22	555	10.40	438	377
600	1500	24	555	11.20	472	406
600	1600	26	555	12.00	506	435
600	1700	28	555	12.80	541	464
600	1800	30	555	13.60	574	494

Забележка: Размерите на продуктите и номерата на тръбите могат да бъдат произведени според изискванията на клиента.



decorative towel radiators

Our design steel radiators are hand made. Design team is working to make new designs continuously. In all design series thin lines are exhibited in a rhythmic design. The towel warmers expresses a refined and discrete power.

Нашите стоманени лири за баня са ръчно изработени.

Нашият дизайнерски екип работи непрекъснато за изработване на нови дизайни.

Фините линии се показват във всички дизайнерски серии.

Стоманените радиатори за хавлии се отличават с изискан дизайн и специална мощност на отопление.



Technical Information

Material	Steel
Working system	Combi boiler, Central heating
Finish	Chrome plating
Max. working pressure	3 Bar
Max. working temperature	70 - 80 Degree
Connection diameter	1/2"
Accessories	Fixings
Manufacturer Guarantee	5 Years

Техническа Характеристика

Материал	Стомана
Начин на работа	Комбинирана, Централна система
Външно покритие	Хром
Максимално налягане	3 бар
Максимална температура	70 - 80 Температура
Диаметър на връзката	1/2"
Акcesoари	Апарати за стенен монтаж
Гаранционен срок	5 Години

Specifications / Техническо Описание

WIDTH Ширина	HEIGHT Височина	PROFILE Брой Профили	PIPE CENTER Междусие	WATER VOLUME Вътрешен Обем	HEAT OUTPUT 90*70 / 20 C Отоплителна Мощност	
mm	mm	Pcs	mm	Liter / Л.	Watt	Kcal/h
500	1600	15	--	5.9	537	463



Specifications / Техническо Описание

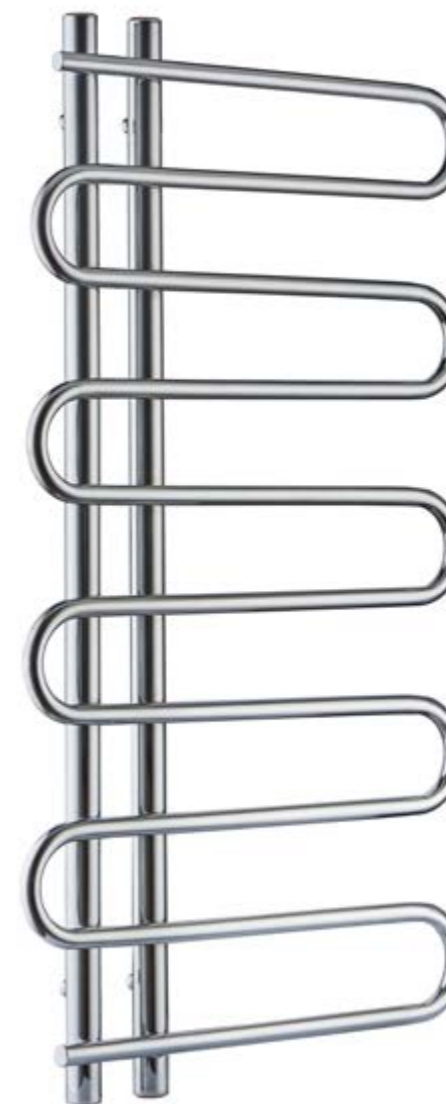
WIDTH Ширина	HEIGHT Височина	PROFILE Брой Профили	PIPE CENTER Междусие	WATER VOLUME Вътрешен Обем	HEAT OUTPUT 90*70 / 20 C Отоплителна Мощност	
mm	mm	Pcs	mm	Liter / Л.	Watt	Kcal/h
410	1800	6	--	6.2	682	588

Technical Information

Material	Steel
Working system	Combi boiler, Central heating
Finish	Chrome plating
Max. working pressure	3 Bar
Max. working temperature	70 - 80 Degree
Connection diameter	1/2"
Accessories	Fixings
Manufacturer Guarantee	5 Years

Техническа Характеристика

Материал	Стомана
Начин на работа	Комбинирана, Централна система
Външно покритие	Хром
Максимално налягане	3 бар
Максимална температура	70 - 80 Температура
Диаметър на връзката	1/2"
Акcesoари	Апарати за стенен монтаж
Гаранционен срок	5 Години



Specifications / Техническо Описание

WIDTH Ширина	HEIGHT Височина	TUBES Брой Тръби	PIPE CENTER Междусие	WATER VOLUME Вътрешен Обем	HEAT OUTPUT 90*70 / 20 C Отоплителна Мощност	
					Watt	Kcal/h
mm	mm	Pcs	mm	Liter / Л.		
500	1000	-	72	3.9	254	218
600	1400	-	72	5.7	372	321

Technical Information

Material	Steel
Working system	Combi boiler, Central heating
Finish	Chrome plating
Max. working pressure	10 Bar
Max. working temperature	70 - 80 Degree
Connection diameter	1/2"
Accessories	Fixings
Manufacturer Guarantee	5 Years

Техническа Характеристика

Материал	Стомана
Начин на работа	Комбинирана, Централна система
Външно покритие	Хром
Максимално налягане	10 бар
Максимална температура	70 - 80 Температура
Диаметър на връзката	1/2"
Акcesoари	Апарати за стенен монтаж
Гаранционен срок	5 Години



Technical Information

Material	Steel
Working system	Combi boiler, Central heating
Finish	Anthracite plating
Max. working pressure	3 Bar
Max. working temperature	70 - 80 Degree
Connection diameter	1/2"
Accessories	Fixings
Manufacturer Guarantee	5 Years

Техническа Характеристика

Материал	Стомана
Начин на работа	Комбинирана, Централна система
Външно покритие	Антрацит
Максимално налягане	3 бар
Максимална температура	70 - 80 Температура
Диаметър на връзката	1/2"
Акcesoари	Апарати за стенен монтаж
Гаранционен срок	5 Години

Technical Information

Material	Steel
Working system	Combi boiler, Central heating
Finish	Anthracite plating
Max. working pressure	10 Bar
Max. working temperature	70 - 80 Degree
Connection diameter	1/2"
Accessories	Fixings
Manufacturer Guarantee	5 Years

Техническа Характеристика

Материал	Стомана
Начин на работа	Комбинирана, Централна система
Външно покритие	Хром
Максимално налягане	10 бар
Максимална температура	70 - 80 Температура
Диаметър на връзката	1/2"
Акcesoари	Апарати за стенен монтаж
Гаранционен срок	5 Години



Specifications / Техническо Описание

WIDTH Ширина	HEIGHT Височина	PROFILE Брой Профили	PIPE CENTER Междуосие	WATER VOLUME Вътрешен Обем	HEAT OUTPUT 90*70 / 20 C Отоплителна Мощност	
mm	mm	Pcs	mm	Liter / Л.	Watt	Kcal/h
500	950	9	440	---	---	442

Specifications / Техническо Описание

WIDTH Ширина	HEIGHT Височина	TUBES Брой Тръби	PIPE CENTER Междуосие	WATER VOLUME Вътрешен Обем	HEAT OUTPUT 90*70 / 20 C Отоплителна Мощност	
mm	mm	Pcs	mm	Liter / Л.	Watt	Kcal/h
540	884	-	72	---	---	335



aluminum towel radiators

Aluminium towel radiators have fast become one of the most popular materials with which to make radiators out of.

With a wide range of designs out there the aluminium radiator is diverse, flexible and can be used in houses.

Aluminium is not only stylish, but an easy metal to install in your home due to its lightness of weight.

We have a wide range of modern aluminium towel radiators available.

Алуминиевите радиатори за хавлии са най-популярните, използвани в производството на нагреватели за кърпи днес.

Алуминиеви радиатори за кърпи, които предлагаме в широка гама, се използват в домовете с техните гъвкави разновидности.

Алуминиевите радиатори за кърпи са не само стилни, но и поради лекото си тегло може лесно да бъде инсталиран във вашия дом.

Нашата компания разполага с широка гама от модерни продукти.

Technical Information

Material	Aluminum
Working system	Combi boiler, Central heating
Finish	White , Gold plating
Max. working pressure	3 Bar
Max. working temperature	70 - 80 Derece
Connection diameter	1/2"
Accessories	Fixings
Manufacturer Guarantee	5 Years

Техническа Характеристика

Материал	Алуминий
Начин на работа	Комбинирана, Централна система
Външно покритие	Бял, Златно
Максимално налягане	3 бар
Максимална температура	70 - 80 Температура
Диаметър на връзката	1/2"
Акcesoари	Апарати за стenen монтаж
Гаранционен срок	5 Години



Technical Features / Техническо Описание

HEIGHT Височина	PIPE CENTER Междоусие	WATER VOLUME / Slice Вътрешен Обем / Ребра	HEAT OUTPUT 90*70 / 20 C / Slice Отоплителна Мощност / Ребра	
			Kcal/h	Watt
mm	mm	Litre / л.		
300	250	0.09	55	64
400	350	0.11	65	76
500	450	0.13	75	87
600	550	0.15	84	98
700	650	0.17	95	110
800	750	0.19	105	122
900	850	0.22	115	134
1000	950	0.24	128	149
1100	1050	0.26	140	163
1200	1150	0.28	153	178
1300	1250	0.30	165	192
1400	1350	0.32	178	207
1500	1450	0.34	190	221
1600	1550	0.36	203	236
1700	1650	0.38	215	250
1800	1750	0.44	230	267



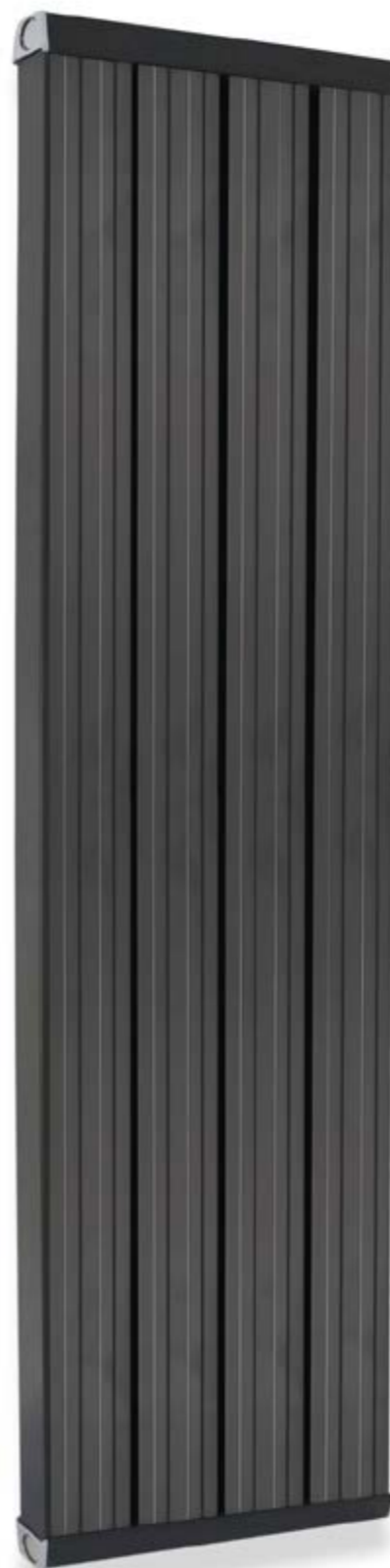


Technical Information

Material	Aluminum
Working system	Combi boiler, Central heating
Finish	Wood plating
Max. working pressure	3 Bar
Max. working temperature	70 - 80 Derece
Connection diameter	1/2"
Accessories	Fixings
Manufacturer Guarantee	5 Years

Техническа Характеристика

Материал	Алуминий
Начин на работа	Комбинирана, Централна система
Външно покритие	Дървена облицовка
Максимално налягане	3 бар
Максимална температура	70 - 80 Температура
Диаметър на връзката	1/2"
Акcesoари	Апарати за стенен монтаж
Гаранционен срок	5 Години



Technical Information

Material	Aluminum
Working system	Combi boiler, Central heating
Finish	Black plating
Max. working pressure	3 Bar
Max. working temperature	70 - 80 Derece
Connection diameter	1/2"
Accessories	Fixings
Manufacturer Guarantee	5 Years

Техническа Характеристика

Материал	Алуминий
Начин на работа	Комбинирана, Централна система
Външно покритие	Черно
Максимално налягане	3 бар
Максимална температура	70 - 80 Температура
Диаметър на връзката	1/2"
Акcesoари	Апарати за стенен монтаж
Гаранционен срок	5 Години

Technical Features / Техническо Описание

HEIGHT Височина	PIPE CENTER Междусие	WATER VOLUME / Slice Вътрешен Обем / Ребра	HEAT OUTPUT 90°70 / 20 C / Slice Отоплителна Мощност / Ребра	
			Kcal/h	Watt
mm	mm	Litre / л.		
300	250	0.09	55	64
400	350	0.11	65	76
500	450	0.13	75	87
600	550	0.15	84	98
700	650	0.17	95	110
800	750	0.19	105	122
900	850	0.22	115	134
1000	950	0.24	128	149
1100	1050	0.26	140	163
1200	1150	0.28	153	178
1300	1250	0.30	165	192
1400	1350	0.32	178	207
1500	1450	0.34	190	221
1600	1550	0.36	203	236
1700	1650	0.38	215	250
1800	1750	0.44	230	267

Technical Features / Техническо Описание

HEIGHT Височина	PIPE CENTER Междусие	WATER VOLUME Slice Вътрешен Обем Ребра	HEAT OUTPUT 90°70 / 20 C Slice Отоплителна Мощност Ребра	
			Kcal/h	Watt
mm	mm	Litre / л.		
300	250	0.09	55	64
400	350	0.11	65	76
500	450	0.13	75	87
600	550	0.15	84	98
700	650	0.17	95	110
800	750	0.19	105	122
900	850	0.22	115	134
1000	950	0.24	128	149
1100	1050	0.26	140	163
1200	1150	0.28	153	178
1300	1250	0.30	165	192
1400	1350	0.32	178	207
1500	1450	0.34	190	221
1600	1550	0.36	203	236
1700	1650	0.38	215	250
1800	1750	0.44	230	267



Technical Information

Material	Aluminum
Working system	Combi boiler, Central heating
Finish	Silver plating
Max. working pressure	3 Bar
Max. working temperature	70 - 80 Degree
Connection diameter	1/2"
Accessories	Fixings
Manufacturer Guarantee	5 Years

Техническа Характеристика

Материал	Алуминий
Начин на работа	Комбинирана, Централна система
Външно покритие	Сребърно
Максимално налягане	3 бар
Максимална температура	70 - 80 Температура
Диаметър на връзката	1/2"
Акcesoари	Апарати за стенен монтаж
Гаранционен срок	5 Години

Technical Information

Material	Aluminum
Working system	Combi boiler, Central heating
Finish	Gold plating
Max. working pressure	3 Bar
Max. working temperature	70 - 80 Degree
Connection diameter	1/2"
Accessories	Fixings
Manufacturer Guarantee	5 Years

Техническа Характеристика

Материал	Алуминий
Начин на работа	Комбинирана, Централна система
Външно покритие	Златно
Максимално налягане	3 бар
Максимална температура	70 - 80 Температура
Диаметър на връзката	1/2"
Акcesoари	Апарати за стенен монтаж
Гаранционен срок	5 Години



Technical Features / Техническо Описание

WIDTH Ширина	HEIGHT Височина	PROFILE Брой Профили	PIPE CENTER Междусие	WATER VOLUME Вътрешен Обем	HEAT OUTPUT 90°70 / 20 C Отоплителна Мощност	
					Watt	Kcal/h
mm	mm	Std	mm	Liter / Л.		
500	700	13	460	1.1	464	399
500	700	15	460	1.2	536	461
500	1000	20	460	1.5	714	614
500	1200	25	460	2.0	893	768
500	1500	31	460	2.5	1106	952
500	1700	34	460	2.9	1214	1044

Technical Features / Техническо Описание

WIDTH Ширина	HEIGHT Височина	PROFILE Брой Профили	PIPE CENTER Междусие	WATER VOLUME Вътрешен Обем	HEAT OUTPUT 90°70 / 20 C Отоплителна Мощност	
					Watt	Kcal/h
mm	mm	Std	mm	Liter / Л.		
500	700	9	460	0.8	386	333
500	1000	13	460	1.0	545	470
500	1200	16	460	1.3	686	591
500	1500	19	460	1.5	792	683
500	1700	21	460	1.7	864	745



Technical Information

Material	Aluminum
Working system	Combi boiler, Central heating
Finish	Silver plating
Max. working pressure	3 Bar
Max. working temperature	70 - 80 Degree
Connection diameter	1/2"
Accessories	Fixings
Manufacturer Guarantee	5 Years

Техническа Характеристика

Материал	Алуминий
Начин на работа	Комбинирана, Централна система
Външно покритие	Сребърно
Максимално налягане	3 бар
Максимална температура	70 - 80 Температура
Диаметър на връзката	1/2"
Акcesoари	Апарати за стенен монтаж
Гаранционен срок	5 Години

Technical Features / Техническо Описание

WIDTH Ширина	HEIGHT Височина	PROFILE Брой Профили	PIPE CENTER Междоусие	WATER VOLUME Вътрешен Обем	HEAT OUTPUT 90*70 / 20 C Отоплителна Мощност	
					Watt	Kcal/h
mm	mm	Std	mm	Liter / Л.		
500	700	6	460	0.7	312	269
500	800	7	460	0.8	363	313
500	1000	9	460	0.9	467	403
500	1200	11	460	1.1	572	493
500	1500	13	460	1.3	675	582
500	1700	15	460	1.4	779	672



Change
has begun
in the
bathrooms

more modern
and warmer

